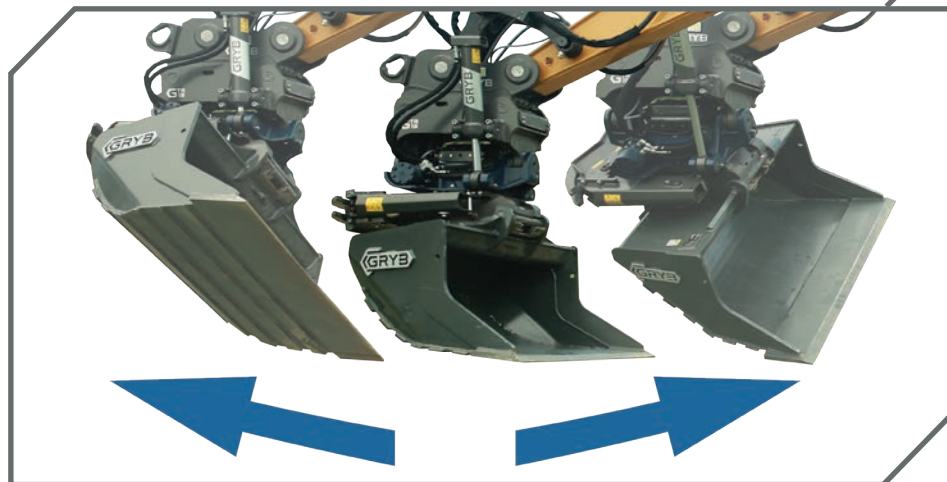




## GTR Tiltrotateur

[gryb.com](http://gryb.com) | 1 844 604-1396 | [info@gryb.ca](mailto:info@gryb.ca)

# GRYB Tiltrotateur



## Inclinaison 2 x 45°

Le GTR à double cylindre permet un mouvement jusqu'à 40 degrés des deux côtés, augmentant considérablement la polyvalence de l'attache.

## Système de contrôle MAC ST

Contrôlez votre accessoire avec une précision sans précédent avec une double manette de commande, un écran tactile graphique, un pilotage complet des chenilles et des roues et plusieurs profils d'utilisateurs.

## Système de lubrification centralisé

Réduit le nombre de points de lubrification, peut être connecté au système de lubrification de l'excavatrice (si disponible).

## Boîtier d'engrenage rempli de graisse

Bénéficiez d'un entretien réduit et d'une amélioration des performances avec le boîtier d'engrenage rempli de graisse.

## Attache-rapide Hardlock®

Changez d'accessoire très rapidement avec l'attache-rapide Hardlock® qui offre un niveau de sécurité supplémentaire avec des dispositifs de double verrouillage, un verrouillage arrière standard et un système de verrouillage excentrique à l'avant.

## Rotation infinie 360°

Le tiltrotateur vous offre des possibilités infinies. Tournez vos attaches de plusieurs façons pour obtenir des résultats atteignables qu'avec cet équipement.

## Module de grappin intégré en option

Augmentez votre efficacité en ajoutant le module de grappin à votre tiltrotateur. Déplacez vos godets, petits objets et autres pièces d'équipement.



Améliore la  
productivité



Simplifie l'installation  
et la maintenance

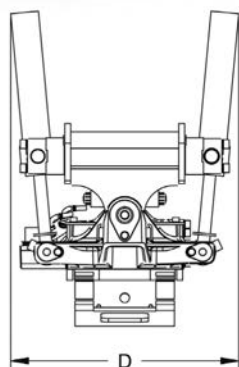
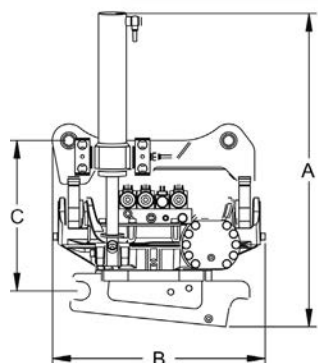


Améliore la polyvalence  
des attaches





# Spécifications du tiltrotateur



## GTR04

Pour excavatrices de  
2 à 4 tonnes

Attachement - S40



## GTR06

Pour excavatrices de  
3 à 6 tonnes

Attachement - S40



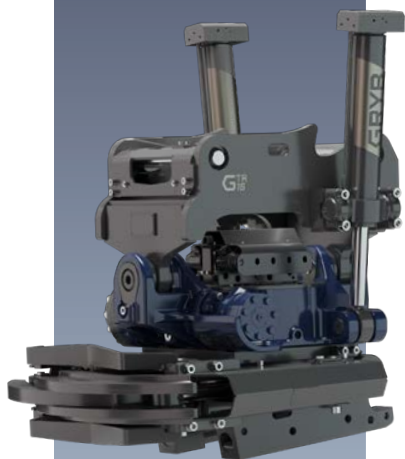
## GTR10

Pour excavatrices de  
6 à 10 tonnes

Attachement - S45

Poids approximatif (lbs)	216	331	518
Dimensions A / B / C / D (po)	28 / 18 / 13 / 17*	28 / 19 / 14 / 16*	34 / 23 / 17 / 24*
Débit d'huile max. recommandé (GPM)	16	21	26
Pression travail max (psi)	3046	3046	3046
Couple d'inclinaison (à 3000 psi, 21 Mpa) (lbs/pi)	2876	9072	18 660
Vitesse de rotation (sec /tour)	7	7	7
Couple de rotation (lbs/pi)	2213	3687	3687
Couple de rupture max. (lbs/pi)	23 602	32453	55 317
Force de rupture max. (lbs)	8992	11 241	15 737
Maximum recommandé largeur du godet (po)	42	52	56

\*Dimensions might vary depending on configuration and options



## GTR15

Pour excavatrices de  
10 à 16 tonnes

**Attachement - S60**



## GTR18

Pour excavatrices de  
14 à 18 tonnes

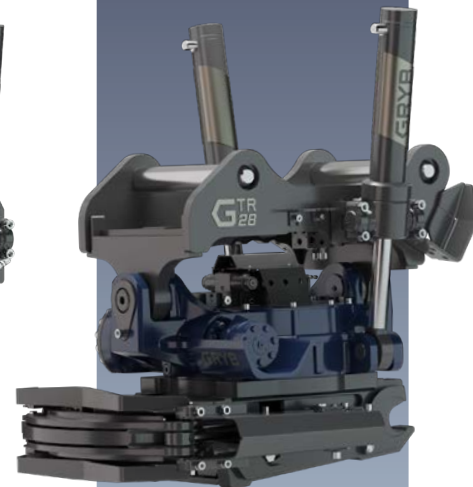
**Attachement - S60**



## GTR22

Pour excavatrices de  
16 à 22 tonnes

**Attachement - S70**



## GTR28

Pour excavatrices de  
22 à 30 tonnes

**Attachement - S70**

816

36 / 29 / 18 / 26\*

26

3046

25 151

7

5162

105 471

24 729

60

1080

36 / 30 / 20 / 32\*

32

3046

33 928

7

4425

136 449

29 225

72

1367

39 / 33 / 24 / 33\*

32

3046

38 353

7

5162

169 639

33 722

80

1653

43 / 40 / 26 / 34\*

32

3046

39 091

7

5,162

228 644

40 466

80

\*Dimensions might vary depending on configuration and options

# Systeme MACS ST

Avec MACS ST, vous pouvez contrôler les fonctions du tiltrotateur. Les fonctions et la direction sont contrôlées par des manettes équipées de rouleaux à réglage continu. Les rouleaux sur les poignées permettent de contrôler les fonctions proportionnellement, de sorte que la vitesse augmente plus vous déplacez les commutateurs à rouleaux vers les extrémités. Le système MACS vous permet d'utiliser votre tiltrotateur plus facilement et avec une flexibilité accrue, qui offre une grande précision. Avec l'écran tactile, l'opérateur peut facilement obtenir des commentaires du système via une interface conviviale.

## Manette

## Écran tactile

## Régulateur

- › Installation facile;
- › Écran tactile graphique avec interface conviviale;
- › Écran qui affiche clairement l'angle du godet comme exemple;
- › Profils d'utilisateurs individuels;
- › Connecté au circuit hydraulique unidirectionnel de l'excavatrice;
- › Contrôlé avec des manettes complètes munies de multiples commutateurs à rouleaux continus;
- › Les soupapes proportionnellement contrôlées permettent une précision exacte pendant le fonctionnement.



# Module de grappin intégré

Le module de grappin GRYB assure une manipulation facile lors de travaux avec des poteaux, du bois, du pavage ou des installations de tuyaux et de drains. Le module de grappin compact prend très peu de place sous le tiltrotateur et peut être facilement retiré et remis en place au besoin sans affecter l'utilisation ou la connexion de l'attache. Le module de grappin GRYB a été développé pour une durabilité remarquable, une grande résistance et un poids réduit. Grâce aux valves de maintien de charge intégrées et à la synchronisation du grappin, une fonction de préhension uniforme garanti un levage sécuritaire avec un contrôle total.



Attache	S40	S45, S50	S60, S70
Max. ouverture (po)	18	24	31
Force de préhension (lbs)	1326	2023	2316
Max. capacité de levage (lbs)	880	1320	1760
Poids (lbs)	88	154	297
Largeur avant (po)	17	22	32
Largeur arrière (po)	19	25	29
Max. pression hydraulique (PSI)	3046	3046	3046









# Godet à fossé (de nivellement) avec côtés réduits

Ce godet de nivellement est un outil puissant et polyvalent. Il est conçu pour une utilisation optimale avec nos tiltrotateurs et attaches-rapides, avec un fond long et plat et des côtés réduits en plus d'une conception arrière arrondie permettant aux matériaux de se libérer plus facilement et de se remplir sans colmatage pendant le creusage.

- › L'angle des attachements permet de faire pivoter facilement le godet sans renverser de matériau;
- › Construction de qualité et à faible poids grâce au choix de matériaux;
- › L'une des plus longues durées de vie de l'industrie;
- › Disponible avec un couteau boulonné.



MODÈLE	POIDS MACHINE (tonnes)	POIDS (lbs)	LARGEUR (po)	VOLUME (v <sup>3</sup> )	COMPATIBILITÉ GTR
<b>GEF035-36C-S40</b>	2,3 à 3,9	260	36	0,18	GTR04
<b>GEF035-42C-S40</b>	2,3 à 3,9	290	42	0,20	GTR04
<b>GEF035-48C-S40</b>	2,3 à 3,9	330	48	0,25	GTR04
<b>GEF050-42D-S40</b>	4 à 5,9	360	42	0,30	GTR06
<b>GEF050-48D-S40</b>	4 à 5,9	400	48	0,35	GTR06
<b>GEF075-48D-S45</b>	6 à 9,9	600	48	0,48	GTR10
<b>GEF075-54E-S45</b>	6 à 9,9	665	54	0,55	GTR10
<b>GEF120-60E-S60</b>	10 à 15	1140	60	0,75	GTR15
<b>GEF120-66F-S60</b>	10 à 15	1245	66	0,85	GTR15
<b>GEF120-96G-S60</b>	10 à 15	1635	96	1,32	GTR15
<b>GEF160-60F-S60</b>	16 à 19	1340	60	1,00	GTR18
<b>GEF160-66G-S60</b>	16 à 19	1465	66	1,15	GTR18
<b>GEF200-66G-S70</b>	20 à 23	1820	66	1,35	GTR22
<b>GEF200-72G-S70</b>	20 à 23	1995	72	1,50	GTR22
<b>GEF200-96I-S70</b>	20 à 23	2450	96	2,10	GTR22
<b>GEF270-72H-S70</b>	24 à 29	2445	72	1,80	GTR28
<b>GEF270-78H-S70</b>	24 à 29	2640	78	2,00	GTR28

# Godet d'excavation

Le godet d'excavation est un mariage parfait entre efficacité et durabilité. Disponible en construction HD et SHD, ce godet est prêt pour n'importe quel projet d'excavation.

- › Disponible avec ou sans dents de godet et avec des systèmes de dents en option;
- › L'angle des attachements vous permet de faire pivoter le godet facilement sans renverser de matériaux;
- › Construction de qualité et à faible poids grâce au choix de matériaux;
- › L'une des plus longues durées de vie de l'industrie;
- › Disponible aussi en modèle pour usage intensif et sévère.



*Couteaux latéraux en option*

MODÈLE	POIDS MACHINE (tonnes)	POIDS (lbs)	LARGEUR (po)	VOLUME (v <sup>3</sup> )	NB DE DENTS	COMPATIBILITÉ GTR
<b>GED035-24</b>	2,3 à 3,9	220*	25	0,14	5 ou 6	GTR04
<b>GED050-24</b>	4 à 5,9	290*	25	0,20	5 ou 6	GTR06
<b>GED075-24</b>	6 à 9,9	540*	25	0,34	4 ou 5	GTR10
<b>GED075-30</b>	6 à 9,9	625*	31	0,45	5 ou 6	GTR10
<b>GED075-36</b>	6 à 9,9	695*	37	0,56	5 ou 6	GTR10
<b>GED120-30</b>	10 à 15	1125*	32	0,70	5	GTR15
<b>GED120-36</b>	10 à 15	1225*	38	0,85	5 ou 6	GTR15
<b>GED120-40</b>	10 à 15	1290*	42	1,00	5 ou 6	GTR15
<b>GED160-36</b>	16 à 19	1470*	38	0,95	5 ou 6	GTR18
<b>GED160-40</b>	16 à 19	1555*	42	1,10	5 ou 6	GTR18
<b>GED160-42</b>	16 à 19	1600*	44	1,15	5, 6 ou 7	GTR18
<b>GED200-42</b>	20 à 23	2055*	45	1,30	5 ou 6	GTR22
<b>GED200-48</b>	20 à 23	2210*	51	1,55	5 ou 6	GTR22
<b>GED270-42</b>	24 à 29	2495*	45	1,50	5	GTR28
<b>GED270-48</b>	24 à 29	2675*	51	1,75	5 ou 6	GTR28
<b>GED270-54</b>	24 à 29	2900*	57	2,00	6 ou 7	GTR28

*\*Le poids peut varier en fonction de la sélection des dents.*

# Godet à tranchée

Lorsque vous creusez des tranchées de câbles étroites, des ponceaux ou des drains, les godets à tranchée de GRYB facilitent le travail. La section avant allongée offre une protection supplémentaire lors de l'utilisation d'un tiltrotateur et la forme étroite du tranchant du godet permet de creuser profondément.

- › L'angle des attachements vous permet de faire pivoter le godet facilement sans renverser de matériaux;
- › Permet de creuser des tranchées profondes sans qu'il soit nécessaire que le tiltrotateur descende sous le niveau de la surface;
- › Construction de qualité et à faible poids grâce au choix de matériaux.



*\*Dents disponibles en option.*

MODÈLE	POIDS MACHINE (tonnes)	POIDS (lbs)	LARGEUR (po)	VOLUME (v³)	NB DE DENTS	COMPATIBILITÉ GTR
<b>GET035-12C0-S40</b>	2,3 à 3,9	165	12	0,1	0	GTR04
<b>GET035-12C3-S40</b>	2,3 à 3,9	195	12	0,1	3	GTR04
<b>GET050-14C0-S40</b>	4 à 5,9	220	14	0,16	0	GTR06
<b>GET050-14C3-S40</b>	4 à 5,9	250	14	0,16	3	GTR06
<b>GET075-14C0-S45</b>	6 à 9,9	390	14	0,21	0	GTR10
<b>GET075-14C3-S45</b>	6 à 9,9	425	14	0,21	3	GTR10
<b>GET075-16C0-S45</b>	6 à 9,9	410	16	0,22	0	GTR10
<b>GET075-16C3-S45</b>	6 à 9,9	445	16	0,22	3	GTR10
<b>GET120-16D0-S60</b>	10 à 15	680	16	0,35	0	GTR15
<b>GET120-16D3-S60</b>	10 à 15	760	16	0,35	3	GTR15
<b>GET120-20D0-S60</b>	10 à 15	720	20	0,42	0	GTR15
<b>GET120-20D3-S60</b>	10 à 15	805	20	0,42	3	GTR15
<b>GET160-18D0-S60</b>	16 à 19	880	18	0,46	0	GTR18
<b>GET160-18D3-S60</b>	16 à 19	950	18	0,46	3	GTR18
<b>GET200-24E0-S70</b>	20 à 23	1295	24	0,65	0	GTR22
<b>GET200-24E3-S70</b>	20 à 23	1400	24	0,65	3	GTR22
<b>GET270-26F0-S70</b>	24 à 29	1625	26	0,85	0	GTR28
<b>GET270-26F3-S70</b>	24 à 29	1750	26	0,85	3	GTR28

# Grappin de construction

Le grappin de construction s'ouvre plus large que tout autre. Il est également conçu pour être monté sur une excavatrice. Son support unique utilise une plaque plus lourde, pliée en une seule pièce, sans aucune pièce latérale soudée. La soupape de retenue de charge et l'accumulateur à piston sont installés à l'intérieur du support, intégrés au système hydraulique. Le grappin de construction peut soulever des charges lourdes, tout en restant extrêmement stable.



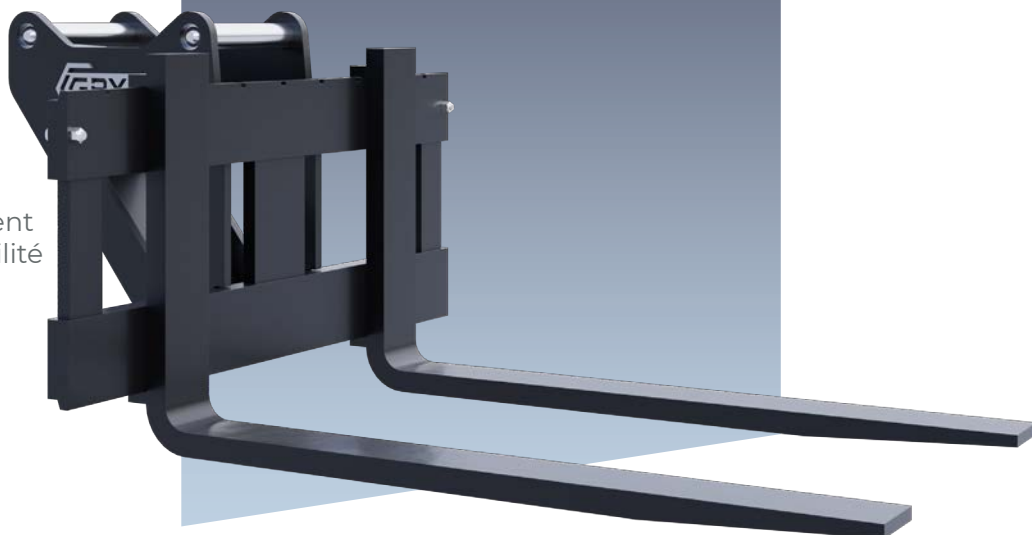
- › Outil parfait pour élargir la gamme d'applications disponibles avec le tiltrotateur;
- › Force de serrage élevée;
- › Les domaines d'application comprennent le levage de charges lourdes, la pose de pierres, le triage, le chargement de bois coupés à longueur, la manutention de déchets de bois, la démolition légère, etc.

MODÈLE		015	25	40	55	80
<b>Pression de travail max.</b>	psi	3626	3,626	3 626	3 626	3626
<b>Force de pointe</b>	lbs	2248	4,047	3 822	3 822	10 341
<b>Ouverture à 18 gpm</b>	s	0,4	0,8	1,1	1,7	3,6
<b>Fermeture à 18 gpm</b>	s	0,6	1,4	1,7	2,5	5,2
<b>Longueur, grappin fermé</b>	po	29,1	31,5	38,0	43,3	53,3
<b>Ouverture maximale du grappin</b>	po	46,1	57,5	81,7	94,1	111,8
<b>Largeur maximale</b>	po	15,6	20,1	21,7	21,7	31,5
<b>Largeur, griffe extérieure</b>	po	14,0	17,1	18,6	18,6	28,1
<b>Hauteur, grappin fermé</b>	po	20,1	22,0	25,0	27,0	34,8
<b>Hauteur, grappin ouvert</b>	po	27,0	28,5	25,8	28,5	37,0
<b>Diamètre de charge min.</b>	po	3,5	3,9	5,9	7,1	6,9
<b>Zone de chargement</b>	p <sup>2</sup>	1,6	2,7	4,3	5,9	8,6
<b>Charge maximale</b>	lbs	6614	11 023	15 432	15 432	22 046
<b>Poids</b>	lbs	364	639	750	838	1830

# Fourche à palette

Le tiltrotateur GRYB transforme cet attachement classique en un outil offrant une grande flexibilité et polyvalence.

- › Pour excavatrice de 2,3 à 29 Tonnes;
- › Conception personnalisée disponible.



MODÈLE	POIDS (kg)	LARGEUR (po)	WIDTH (in)	CAPACITÉ PAR PAIRE À 24" (lbs)	TAILLE FOURCHES	COMPATIBILITÉ GTR
<b>FLI02-50LBD48-S40</b>	2,3 à 5,9	650	50	5500	5" X 1,5" X 48"	GTR04 - GTR06
<b>FLI02-50LBD48-S45</b>	6 à 9,9	690	50	5500	5" X 1,5" X 48"	GTR10
<b>FLI04-60LDE48-S60</b>	10 à 19	1370	60	12 600	6" X 2,0" X 48"	GTR15 - GTR18
<b>FLI04-60LDE60-S60</b>	10 à 19	1425	60	12 600	6" X 2,0" X 60"	GTR15 - GTR18
<b>FLI04-60LFE48-S70</b>	20 à 29	1555	60	21 100	6" X 2,5" X 48"	GTR22 - GTR28
<b>FLI04-60LFE60-S70</b>	20 à 29	1610	60	21 100	6" X 2,5" X 60"	GTR22 - GTR28

# Coupe-asphalte

Ce coupe-asphalte puissant est conçu pour durer. Le tiltrotateur GRYB amène cet accessoire à un autre niveau.

- › Pour excavatrice de 2,3 à 19 Tonnes.

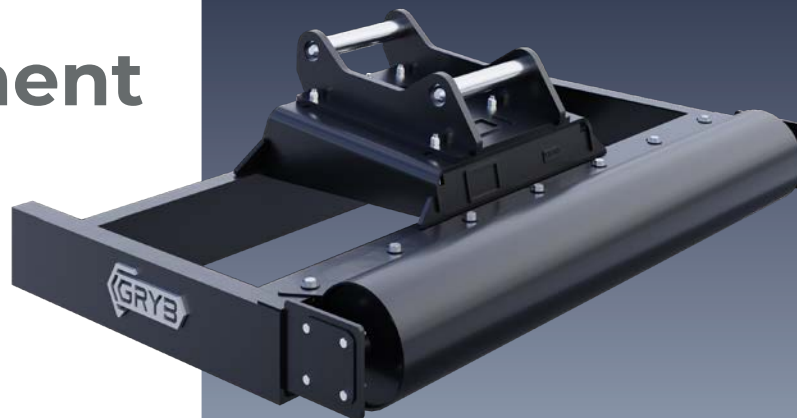
MODÈLE	POIDS MACHINE (tonnes)	DIA. AXE (mm)	POULIE (po)	Poids (lbs)	COMPATIBILITÉ GTR
<b>COA075-19D-S40</b>	2,3 à 5,9	60	19	350	GTR04 - GTR06
<b>COA075-19D-S45</b>	6 à 9,9	60	19	370	GTR10
<b>COA075-19D-S60</b>	10 à 19	60	19	410	GTR15 - GTR18



# Rouleau de nivellement

Le tiltrotateur GRYB fait de cet accessoire un outil puissant pour le nivellement des petits travaux tels que les allées et les sentiers.

- › Pour excavatrices de 2,3 à 29 Tonnes;
- › Disponible en 60", 78", 96" et 108" de largeur.



MODÈLE	POIDS MACHINE (tonnes)	POIDS (lbs)	LAR-GEUR (po)	DIA. ROU-LEAU (po)	COMPATIBILITÉ GTR
<b>GBP060-S40</b>	2,3 à 5,9	660	60	10,75	GTR04 - GTR06
<b>GBP078-S40</b>	2,3 à 5,9	850	78	10,75	GTR04 - GTR06
<b>GBP078-S45</b>	6 à 9,9	895	78	10,75	GTR10
<b>GBP078-S60</b>	10 à 19	980	78	10,75	GTR15 - GTR18
<b>GBP096-S60</b>	10 à 19	1230	96	10,75	GTR15 - GTR18
<b>GBP096-S70</b>	20 à 29	1380	96	10,75	GTR22 - GTR28
<b>GBP108-S70</b>	20 à 29	1455	108	10,75	GTR22 - GTR28

# Dent défonceuse

La dent défonceuse est l'outil ultime pour casser un terrain difficile avant de creuser des tranchées.

- › Pour excavatrices de 2,3 à 29 Tonnes.

MODÈLE	POIDS MACHINE (tonnes)	POIDS (lbs)	COMPATIBILITÉ GTR
<b>RIP3550-24L-S40</b>	2,3 à 5,9	120	GTR04 - GTR06
<b>RIP075-30L-S45</b>	6 à 9,9	210	GTR10
<b>RIP1216-36L-S60</b>	10 à 19	470	GTR15 - GTR18
<b>RIP200-42L-S70</b>	20 à 23	760	GTR22
<b>RIP270-44L-S70</b>	24 à 29	960	GTR28





1400 Pierre-Roux Est blvd., Victoriaville, Qc G6T 2T7

[gryb.com](http://gryb.com) | 1 844 604-1396 | [info@gryb.ca](mailto:info@gryb.ca)

DISTRIBUÉ PAR

